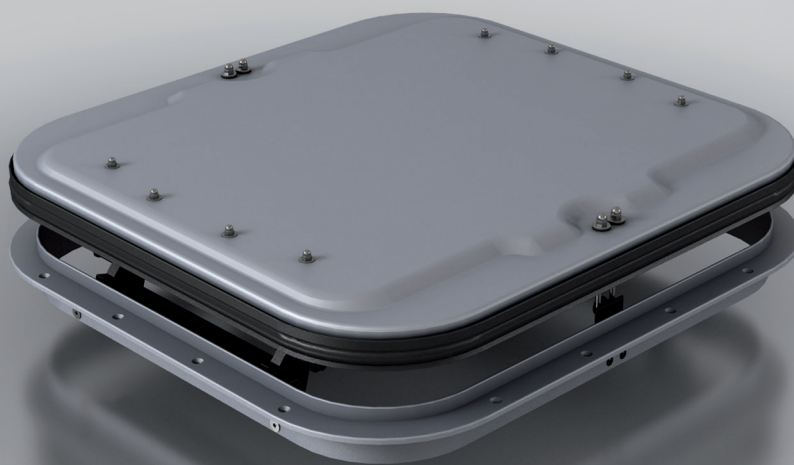


21/87

BOTOLA

ROOF HATCH



CARATTERISTICHE STANDARD

- Applicazione: Aerazione;
- Dispositivi di apertura: 2 elettrici (12/24V);
- Telaio di fissaggio in alluminio anodizzato;
- Dimensioni d'ingombro telaio: 600x650 mm;
- Coperchio in alluminio stampato e anodizzato;
- Chiusura automatica a estrazione chiave di accensione;
- Omologazione 2009/19/CE (CEM).

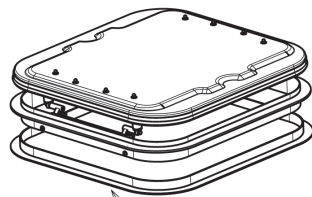
STANDARD FEATURES

- Application: Ventilation;
- Opening device: 2 motors (12/24V);
- Assembly frame in anodized aluminum;
- Roof-aperture for assembly frame: 600x650 mm;
- Moulded dome in anodized aluminum;
- Automatic closing at engine stop;
- Homologated according to 2009/19/CE (EMC).



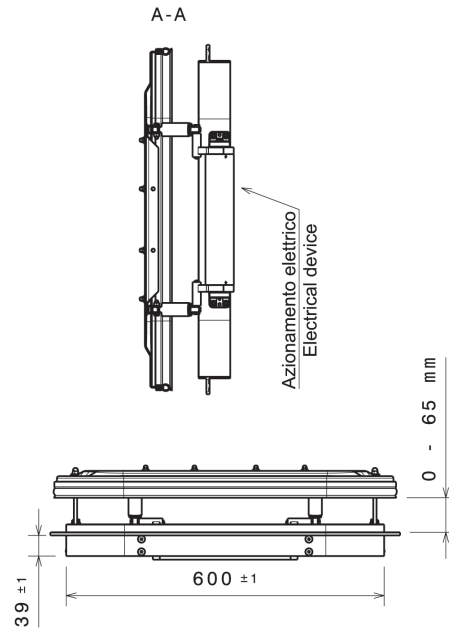
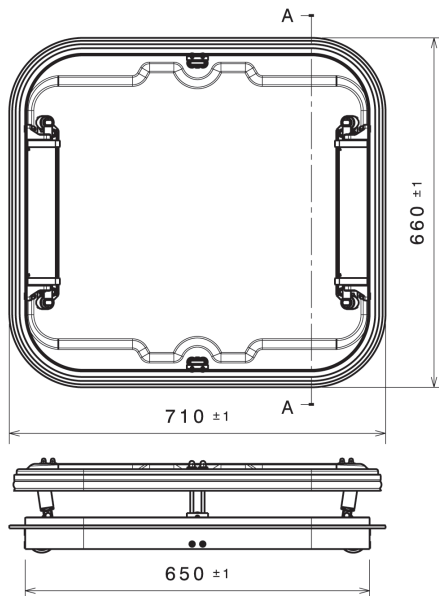
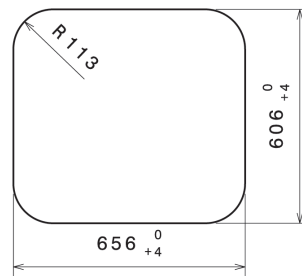


SCARICA LA SCHEDA TECNICA
DATASHEET DOWNLOAD



Cornice di finitura interna in alluminio opzionale
Aluminum optional inner frame

DIMENSIONI SEDE PER BOTOLA
Size for hatch housing



LAM S.p.A.
Via Guido Rossa, 4 - 41057 Spilamberto (MO) - Italy
Tel. +39 059 784392 - Fax +39 059 8638048
www.lamspa.it

ISO 9001:2015
IATF 16949:2016

