

22/84

BOTOLA

ROOF HATCH



CARATTERISTICHE STANDARD

- Applicazione: Aerazione;
- Dimensioni d'ingombro telaio personalizzabili (min. 510X510 mm);
- Dispositivo di apertura: 2 manuali in acciaio e tecnopolimeri stampati;
- Telaio di fissaggio in alluminio anodizzato;
- Coperchio in alluminio.

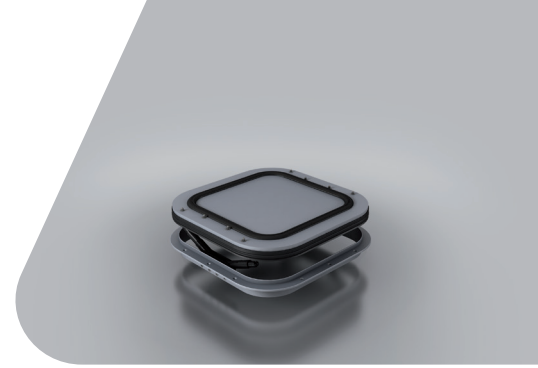
STANDARD FEATURES

- Application: Ventilation;
- Roof-aperture for assembly frame on demand (minimum 510x510 mm);
- Opening device: 2 manual arms in steel and injected techno-polymers;
- Assembly frame in anodized aluminum;
- Dome in anodized aluminum.

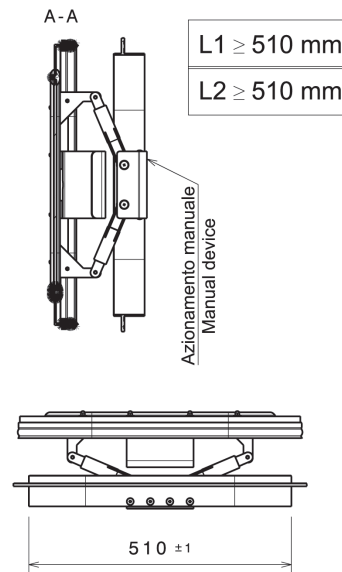
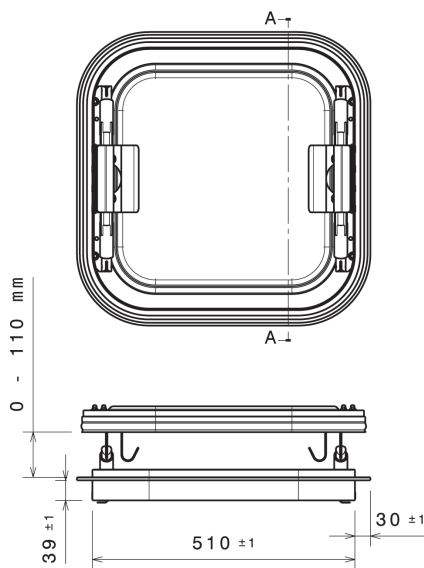
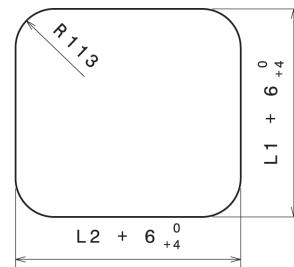
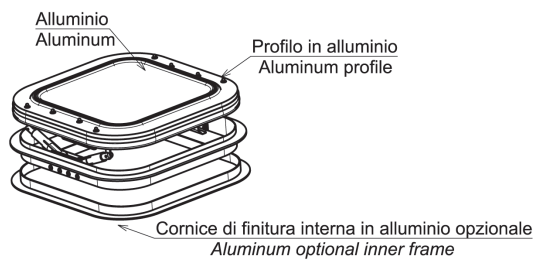




SCARICA LA SCHEDA TECNICA
DATASHEET DOWNLOAD



DIMENSIONI SEDE PER BOTOLA
Size for hatch housing



LAM S.p.A.
Via Guido Rossa, 4 - 41057 Spilamberto (MO) - Italy
Tel. +39 059 784392 - Fax +39 059 8638048
www.lamspa.it

ISO 9001:2015
IATF 16949:2016

