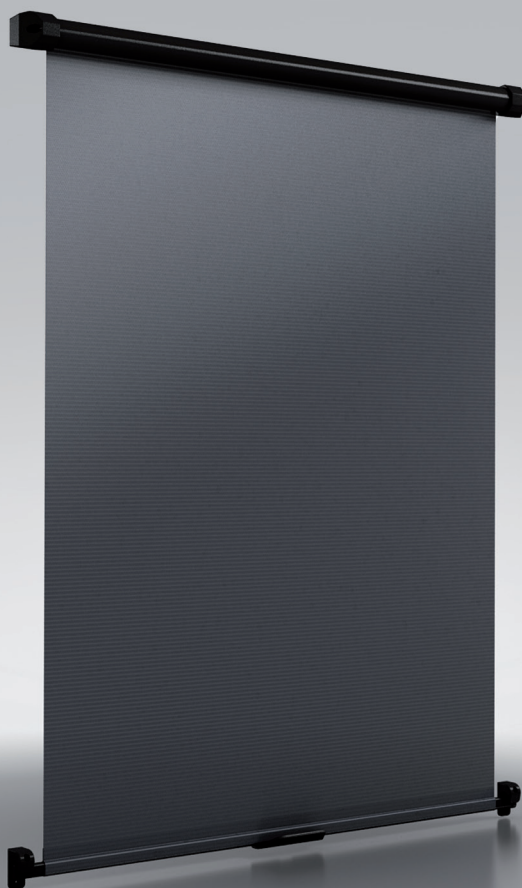


# 27/25

## TENDA A RULLO

ROLLER BLIND

**LAM**  
OPEN TO INNOVATION



### CARATTERISTICHE STANDARD

- Azionamento manuale;
- Priva di aste guida;
- Bloccaggio barra di manovra tramite ganci;
- Fissaggio a parete o a soffitto da specificare in ordine.

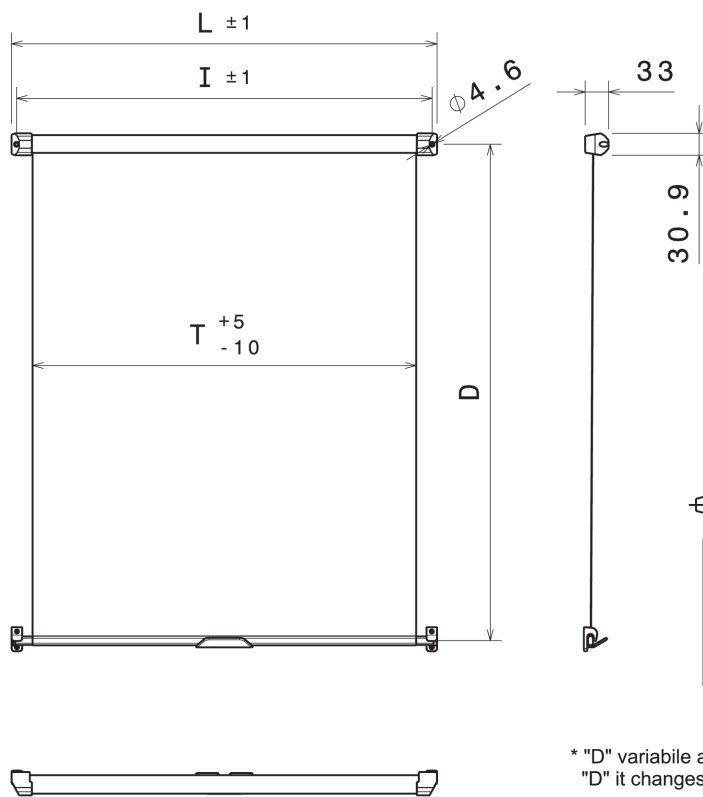
### STANDARD FEATURES

- Manually operated;
- Without guide rods;
- Pull rod stopping with hooks;
- Wall or roof mounting to be specified on the order.





**SCARICA LA SCHEDA TECNICA**  
DATASHEET DOWNLOAD



	(mm)
L	$390 \leq L \leq 1300$
D	*
I	$L - 14$
T	$L - 59$

\* "D" variabile a seconda del tessuto utilizzato  
"D" it changes depending on the fabric provided



LAM S.p.A.  
Via Guido Rossa, 4 - 41057 Spilamberto (MO) - Italy  
Tel. +39 059 784392 - Fax +39 059 8638048  
[www.lamspa.it](http://www.lamspa.it)

ISO 9001:2015  
IATF 16949:2016

