

# 27/30

## TENDA A RULLO

ROLLER BLIND

**LAM**  
OPEN TO INNOVATION



### CARATTERISTICHE STANDARD

- Azionamento elettrico 12/24V;
- Motore Concept LAM: uscita cavi elettrici a DX;
- Fissaggio a soffitto o a parete da specificare in ordine;
- Sistema a pantografo, non necessita di aste guida;
- Omologazione 2009/19/CE (CEM).

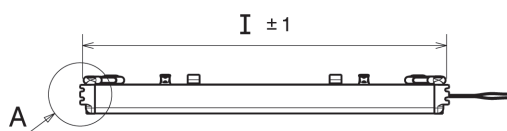
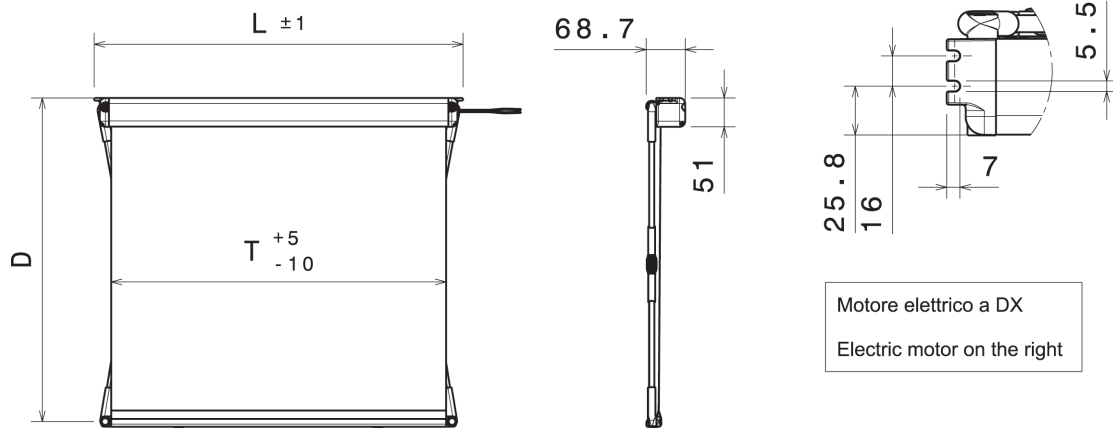
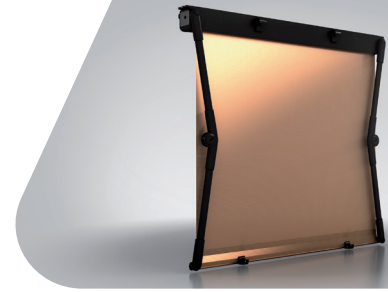
### STANDARD FEATURES

- Electrically operated 12/24V;
- Lam Concept Motor: electric wires come out from RH;
- Roof mounting or wall mounting to be specified on the order;
- Scissors arm-system, no need for guide rods;
- Homologated according to 2009/19/CE (EMC).





SCARICA LA SCHEDA TECNICA  
DATASHEET DOWNLOAD



	(mm)
L	$640 \leq L \leq 2500$
D	*
I	$L - 8,5$
T	$L - 73$

\* "D" variabile a seconda del tessuto utilizzato  
"D" it changes depending on the fabric provided



LAM S.p.A.  
Via Guido Rossa, 4 - 41057 Spilamberto (MO) - Italy  
Tel. +39 059 784392 - Fax +39 059 8638048  
[www.lamspa.it](http://www.lamspa.it)

ISO 9001:2015  
IATF 16949:2016

