

27/7C

TENDA A RULLO

ROLLER BLIND



CARATTERISTICHE STANDARD

- Con aste guida dritte in alluminio anodizzato nero;
- Bloccaggio della barra di manovra in tutte le posizioni;
- Dispositivo con corda di sganciamento a DX o SX da specificare in ordine;
- Fissaggio a soffitto con clips in plastica.

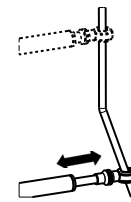
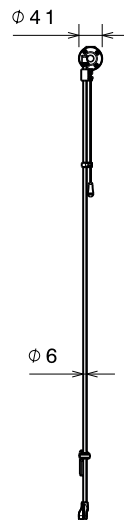
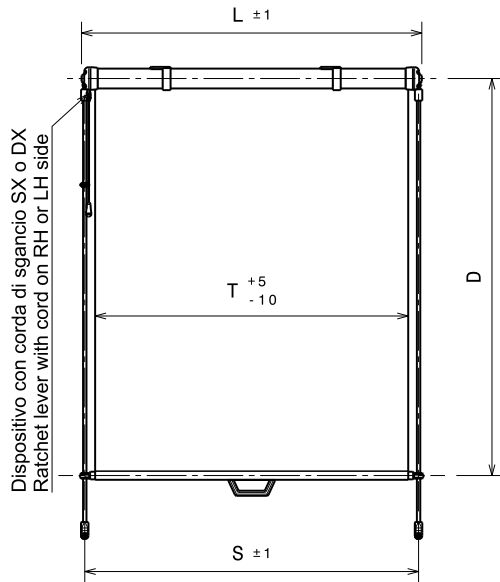
STANDARD FEATURES

- With straight guide rods in black anodized aluminum;
- Pull rod stopping in every position;
- Ratchet lever with cord on RH or LH side to be specified on the order;
- Roof mounting with plastic clips.



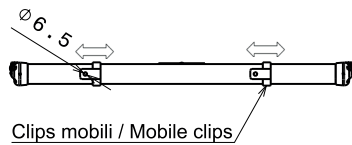


SCARICA LA SCHEDA TECNICA
DATASHEET DOWNLOAD



Terminale barra di manovra telescopico opzionale per aste guida sagomate fuori standard

Optional telescopic pull rod's end for non-standard bent guide rods



| | (mm) |
|---|----------------|
| L | 390 ≤ L ≤ 2300 |
| D | * |
| T | L - 48 |
| S | L - 11.5 |

* "D" variabile a seconda del tessuto utilizzato
"D" it changes depending on the fabric provided



LAM S.p.A.
Via Guido Rossa, 4 - 41057 Spilamberto (MO) - Italy
Tel. +39 059 784392 - Fax +39 059 8638048
www.lamspa.it

ISO 9001:2015
IATF 16949:2016

