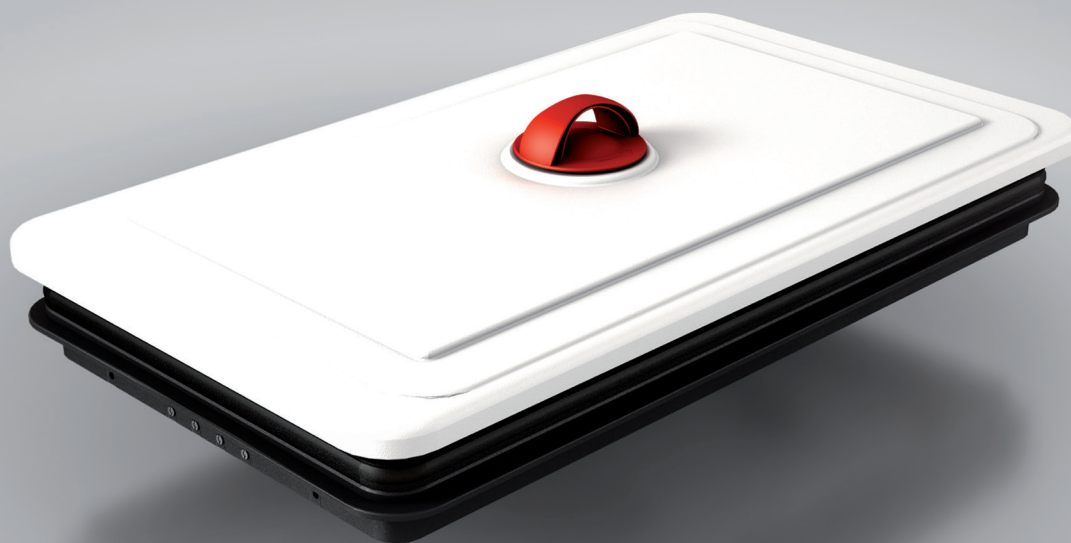


71/99

BOTOLA

ROOF HATCH



CARATTERISTICHE STANDARD

- Applicazione: Aerazione + Emergenza;
- Dispositivi di apertura: 1 azionamento manuale in acciaio e tecnopolimeri stampati + 1 azionamento elettrico (12/24V);
- Dimensioni d'ingombro telaio 970x530 mm;
- Coperchio in ABS termoformato;
- Telaio di fissaggio in materiale plastico PA con inserti metallici;
- Chiusura automatica a estrazione chiave di accensione;
- Omologazione 2009/19/CE (CEM);
- Omologazione 95/28/CE;
- Rispetta la direttiva per uscita di emergenza 2001/85/CE.

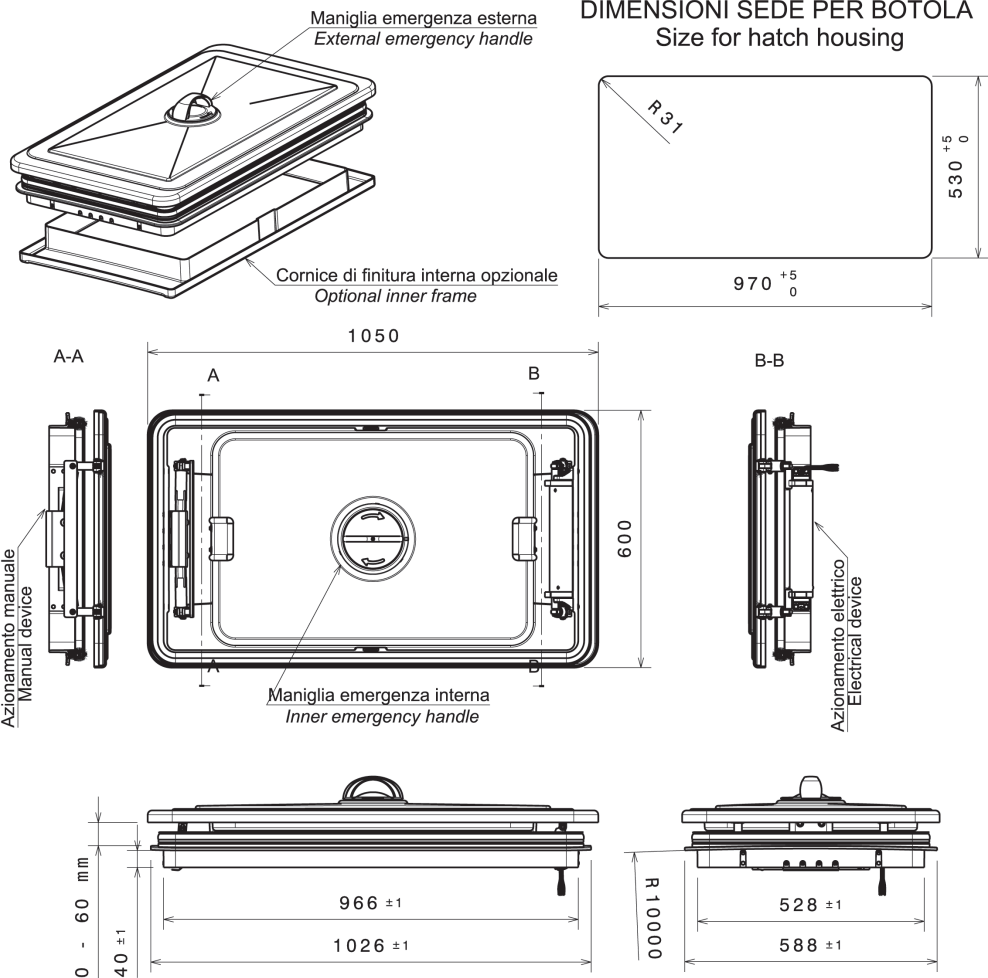
STANDARD FEATURES

- Application: Ventilation + Emergency Exit;
- Opening device: 1 manual ventilation arm in injected techno-polymers and steel + 1 motor (12/24V);
- Roof aperture 970x530 mm;
- Dome in thermoformed ABS;
- Assembly frame in plastic materials and steel inserts;
- Automatic closing at engine stop;
- Homologated according to 2009/19/CE (EMC);
- Homologated according to 95/28/CE;
- Complying with the directive 2001/85/CE for Emergency Exit.





SCARICA LA SCHEDA TECNICA
DATASHEET DOWNLOAD



LAM S.p.A.
Via Guido Rossa, 4 - 41057 Spilamberto (MO) - Italy
Tel. +39 059 784392 - Fax +39 059 8638048
www.lamspa.it

ISO 9001:2015
IATF 16949:2016

