

EC2

TENDA A RULLO

ROLLER BLIND



CARATTERISTICHE STANDARD

- Con aste guida dritte in alluminio anodizzato nero;
- Azionamento elettrico 12/24V;
- Motore Concept LAM: uscita cavi elettrici a SX;
- Fissaggio a soffitto o a parete;
- Omologazione 2009/19/CE (CEM).

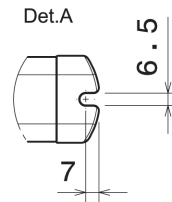
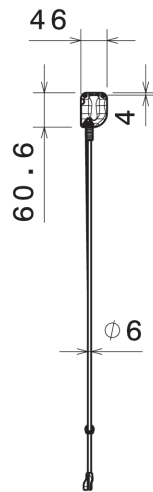
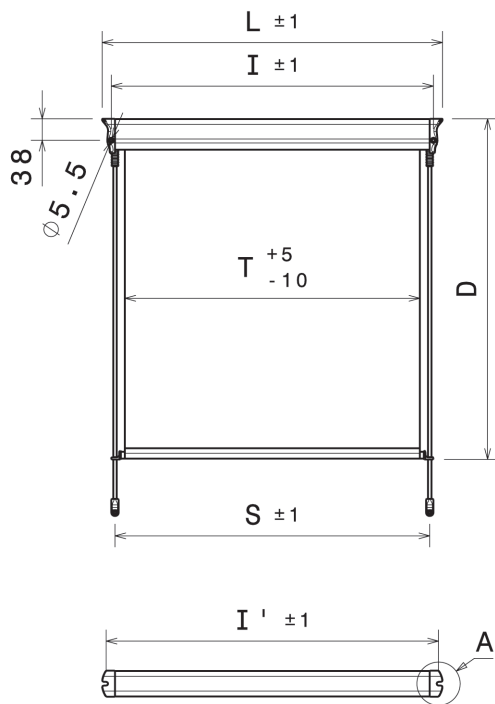
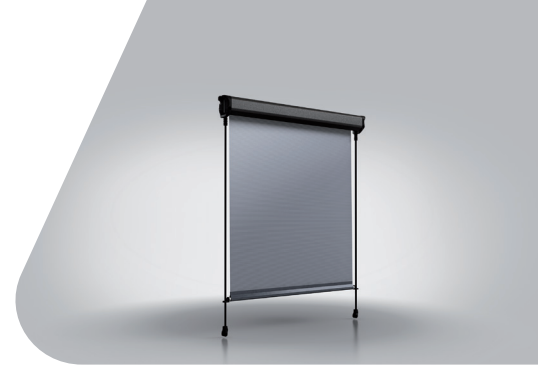
STANDARD FEATURES

- With straight guide rods in black anodized aluminum;
- Electrically operated 12/24V;
- Lam Concept Motor: electric wires come out from LH;
- Roof mounting or wall mounting;
- Homologated according to 2009/19/CE (EMC).





SCARICA LA SCHEDA TECNICA
DATASHEET DOWNLOAD



Motore elettrico a SX
Electric motor on the left

	(mm)
L	$400^* \leq L \leq 2500$
D	*
I	$L - 32$
I'	$L - 14$
T	$L - 80$
S	$L - 45$

* "D" ed "L" variabili a seconda del tessuto e del motore utilizzati
"D" and "L" change depending on the fabric and on the motor provided



LAM S.p.A.
Via Guido Rossa, 4 - 41057 Spilamberto (MO) - Italy
Tel. +39 059 784392 - Fax +39 059 8638048
www.lamspa.it

ISO 9001:2015
IATF 16949:2016

